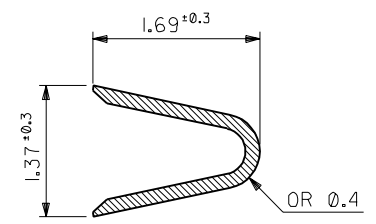
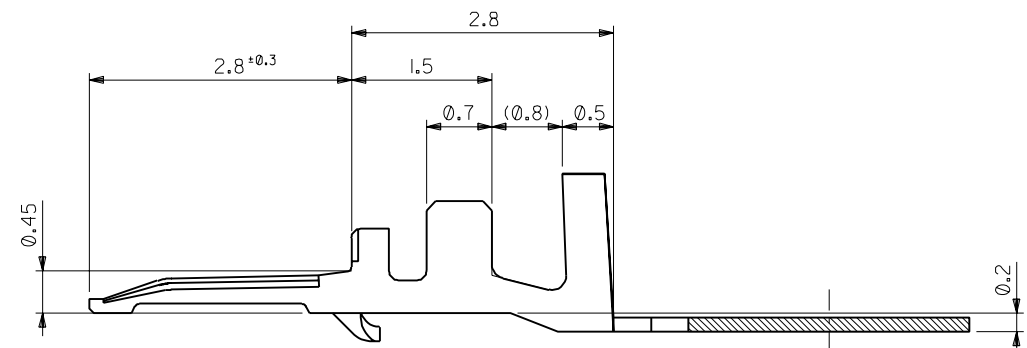


SECT. Z-Z



SECT. Y-Y

注記
NOTES

- 適合ハウジング: 51022シリーズ
APPLICABLE HOUSING: 51022 SERIES
- メッキ仕様 PLATING
錫 0.9μm MIN. リフロー処理 (前メッキ)
TIN 0.9μm MIN. REFLOW TREATMENT (PRE-PLATED)

| 角度 ANGLE | ±3° | | | | |
|-------------------------|-------|--------|----------------------------------|-----------|----------|
| 30°以上 OVER | +0.3 | | | | |
| 10°以上 30°未満 UNDER | +0.25 | C | 変更 REVISD (J30697) | H.H. M.F. | 93/7/10 |
| 10°未満 UNDER | +0.2 | B | 変更&再作図 REVISD & REDRAWN (J20810) | H.H. M.F. | 92/10/27 |
| 一般公差 GENERAL TOLERANCES | | 記号 LTR | 変更内容 REVISION RECORD | DR. CHK. | 日付 DATE |

| | |
|-------------------|-------------------------------|
| 材料 MATERIAL | リン青銅 PHOSPHOR BRONZE (t=0.15) |
| 仕上げ FINISH | —H— |
| 適用電線範囲 WIRE RANGE | AWG #26-28 |
| 被覆外径 INS. RANGE | φ 0.5-1.0 |
| DRAWN BY | 92/10/22 H.HIRAMOTO |
| CHK'D BY | 93/7/10 H.HIRAMOTO |
| APP'D BY | 93/7/13 M.FUKUSHIMA |
| 尺度 SCALE | 20 - 1 |

| | |
|------------|-----------|
| 50080-8100 | バラ状 LOOSE |
| 50080-8000 | 連鎖状 CHAIN |
| ENG. NO. | 端子形状 FORM |

| | |
|--|-----|
| molex MOLEX-JAPAN CO.,LTD. 日本モレックス株式会社 | |
| REVISE ONLY ON CAD SYSTEM | |
| TITLE 名称 1.25 BOARD IN CRIMP TERMINAL | |
| DWG. NO. | REV |
| SD-50080-8*00 | C |